

LEBENSDAUERVERLÄNGERUNG HKW FREIMANN / DEUTSCHLAND

ENERGY & PROCESS PIPING



Auftraggeber:

Stadtwerke München GmbH

Zeitraum:

Januar 2013 - Dezember 2014

Leistungsumfang:

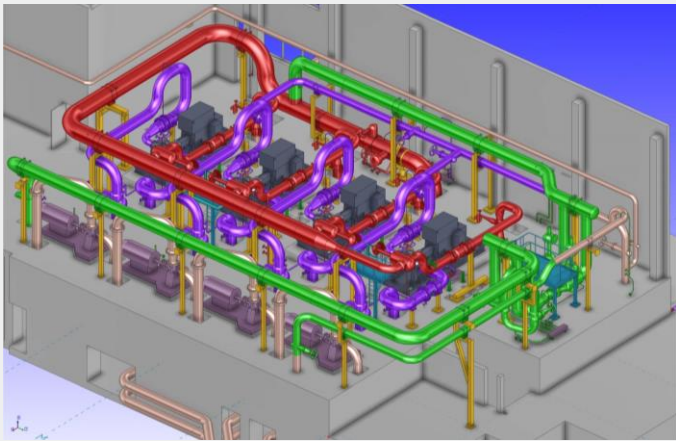
- Generalunternehmer für Verfahren, Engineering, Fertigung, Lieferung und Montage
- Verfahrenstechnische Auslegung
- SIL und Gefahrenanalyse
- PDMS Basic- und Detailengineering
- Rohrklassenberechnung
- Rohrstatische Berechnung
- Aufstellungs-, Fundament- und Rohrleitungspläne
- Fertigungsisometrien und Halterungszeichnungen
- Lieferung, Vorfertigung, Montage
- Druckprobenkonzepte
- Inbetriebnahmeplanung und – durchführung
- 4-wöchiger Probebetrieb
- Funktionsbeschreibung und Funktionspläne VGB R170C
- Erstellung Betriebshandbuch
- Dokumentationserstellung in Anlehnung an das VGB-Regelwerk

Die Stadtwerke München beauftragten Bilfinger Ende 2012 als Generalunternehmer mit der Auslegung, Planung, Fertigung und Inbetriebnahme von Pumpenanlagen zur Lebensdauerverlängerung und Temperaturabsenkung des HKW-Freimann.

Auf Basis einer verfahrenstechnischen Regelstrategie und einer groben Aufstellungsplanung wurde mit der Auslegung und dem Basic-Engineering begonnen. Parallel wurde das Los E-Technik mit einem namhaften Sublieferanten abgewickelt. Die Verfahrensverantwortung für Fernwärme- und Kühlwassersysteme, Klima-Lüftung und Elektrik lag ebenfalls bei Bilfinger VAM.

Die Planung wurde auf Grund der engen Platzverhältnisse in der Bestandsanlage und der Bedienbarkeit der Armaturen zur Herausforderung. Dies konnte mit Hilfe eines detaillierten 3D Modells gelöst werden, in welchem sämtliche Störkanten inklusive Kabeltrassen dargestellt wurden. Mit Hilfe von Aufstellungsplänen, Isometrien und Unterstützungszeichnungen begann 3 Monate später die Montage.

Nach erfolgreicher TÜV Abnahme erfolgte die kalte und warme Inbetriebnahme (IBN). Parallel zur IBN wurden Schulungen für das Betriebspersonal abgehalten. Im Anschluss an einen vierwöchigen Probetrieb ging die Anlage termingerecht in Betrieb.



Modellbild Pumpenaufstellung

Technischer Lieferumfang:

- Pumpen: 4 Fernwärmenetzumwälzpumpen, 1 Kühlwasserpumpe, 1 Speisepumpe, ca. 120 Armaturen
- Länge Rohrleitungen: 600 m
- Rohrleitungsdimension: DN 15 – DN 800
- Dimension Sammler: DN 800 – DN 1200
- Werkstoff: P235GH
- Elektrik: 10kV- 6kV-, Niederspannungsanlage, USV-Anlage, FU-Transformatoren, Beleuchtungs- und Kraftinstallation
- Lüftung, Klima: 2 Kältesätze, 10 Ventilatoren, 20 Umluftkühler,
- Software, Automatisierung, Visualisierung in Siemens T3000
- Brandmeldeanlage
- Austausch Maschinenhauskran

Engineering & Maintenance

Bilfinger Industrial Services GmbH
Dieselstraße 2 · 4600 Wels · Österreich
Telefon +43 7242 406-207
silke.prinz@bilfinger.com
www.bis-austria.bilfinger.com